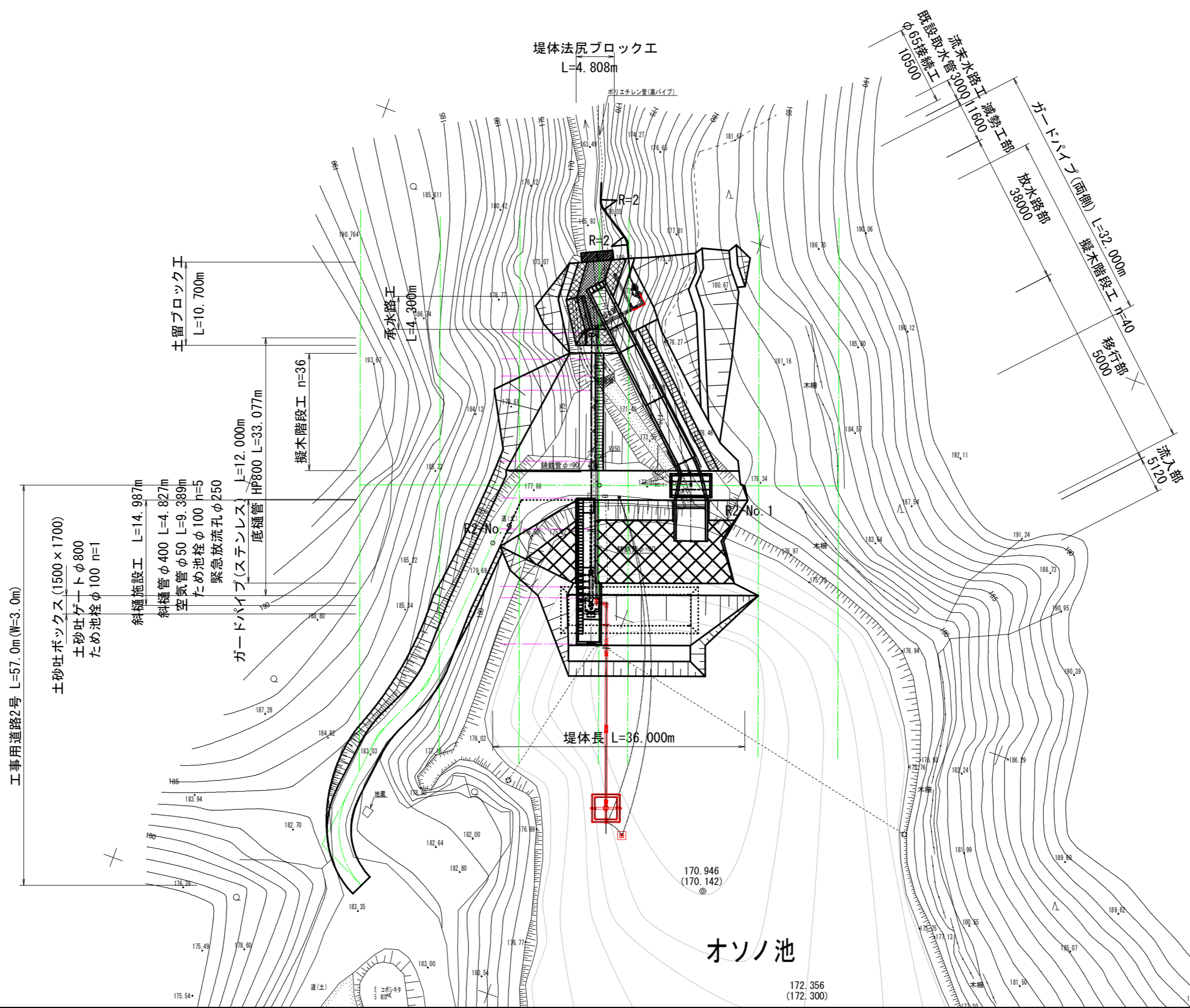
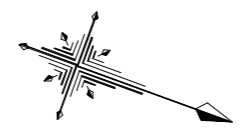


ため池外用地面積
S=1:500

計画平面図

S=1:250



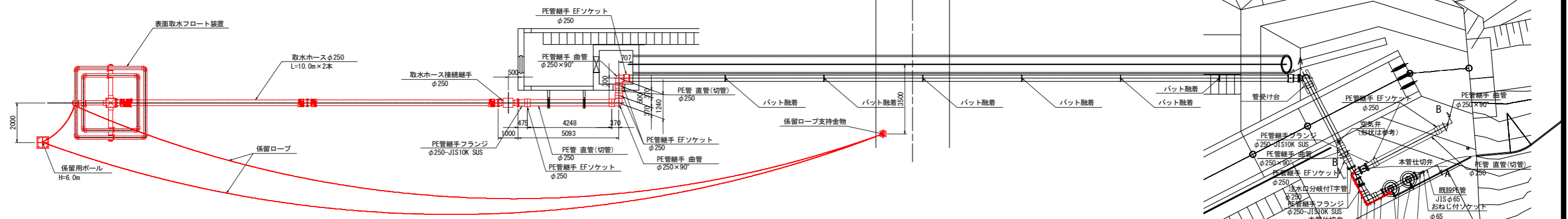
工事名	R8馬耕 ため池 オソノ池 ため池整備工事(仮)
路線名等	オソノ池地区
工事箇所	美馬市脇町北星
図面名	計画平面図
縮尺	S=1:250 図面番号 1-2/2
会社名	
事業所名	美馬農林事務所

取水施設工構造図(6/16)

S=図示

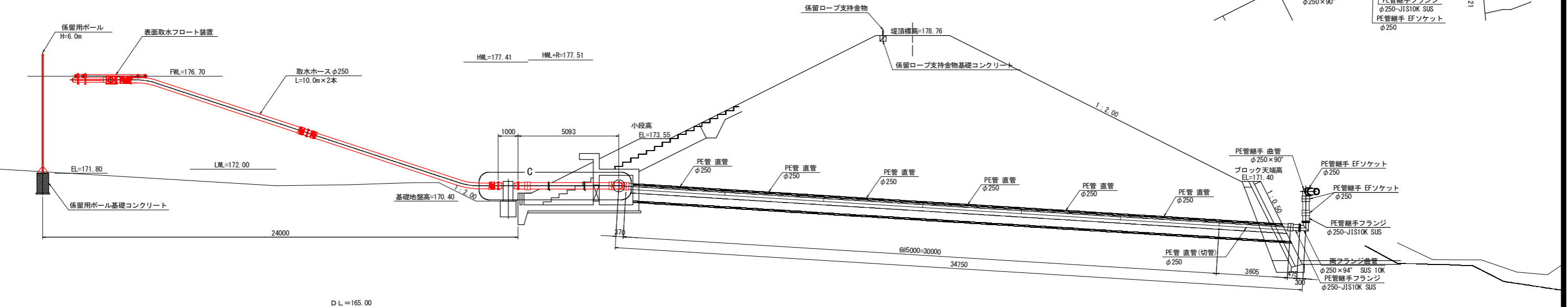
平面図

S=1:100



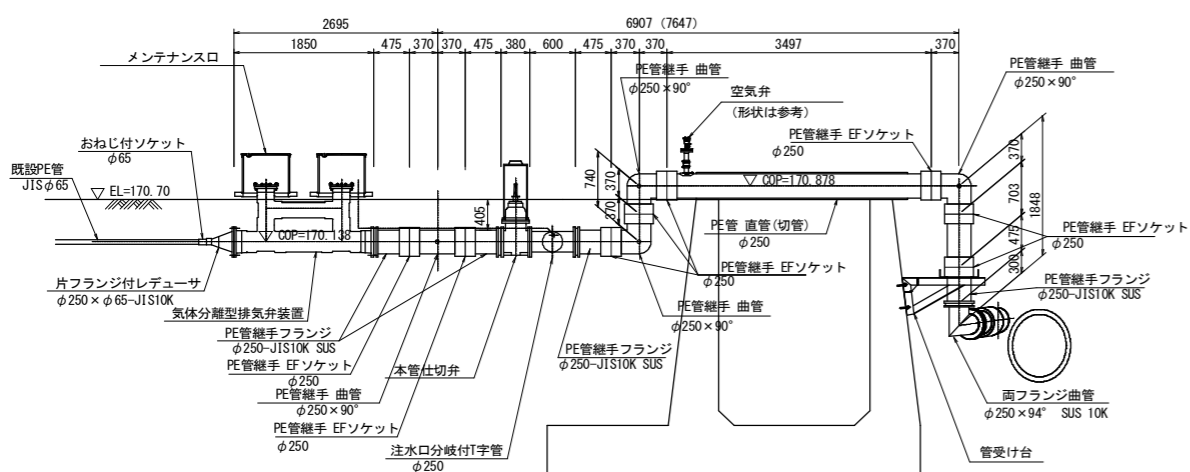
縦断面図

S=1:100



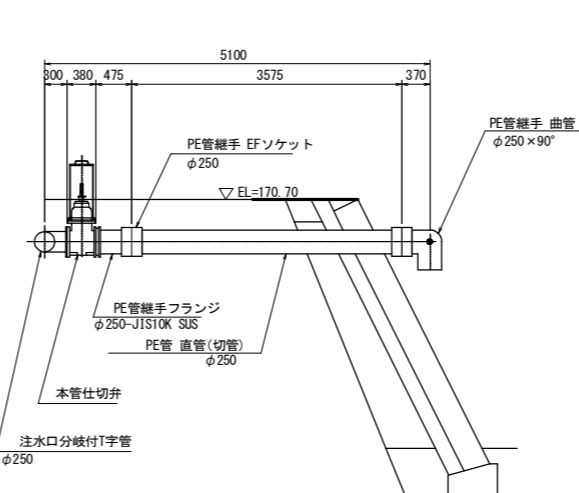
A部縦断面図

S=1:50



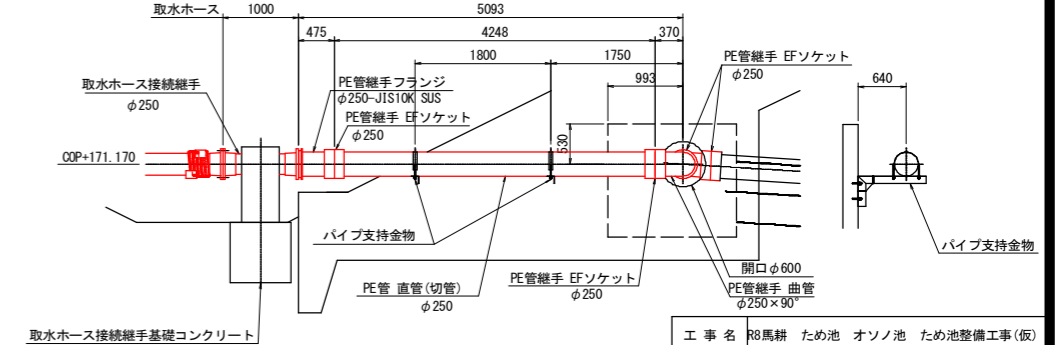
B部縦断面図

S=1:50



C部詳細図

S=1:50



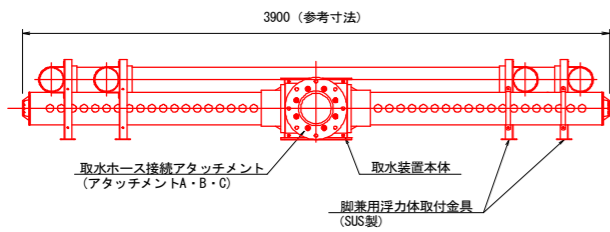
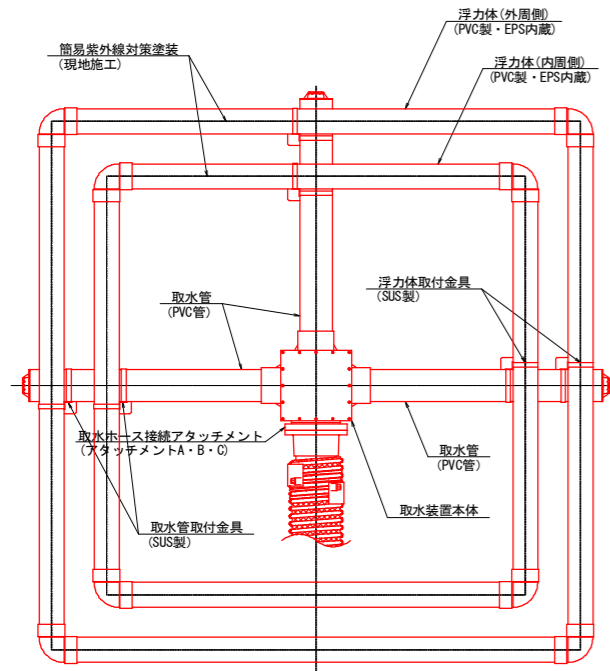
工事名	R8馬場 ため池 オソノ池 ため池整備工事(仮)		
路線名等	オソノ池地区		
工事箇所	美馬市脇町北星		
図面名	取水施設工構造図(6/16)		
縮尺	S=図示	図面番号	14-6/16
会社名			
事業所名	美馬農林事務所		

取水施設工構造図(7/16)

S=図示

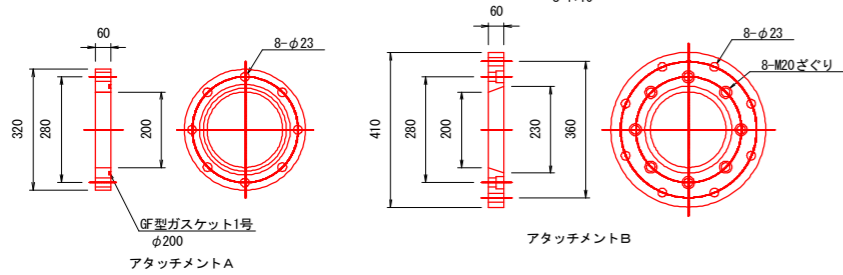
表面取水フロート装置

S=1:25



取水ホース接続アタッチメント

S=1:10

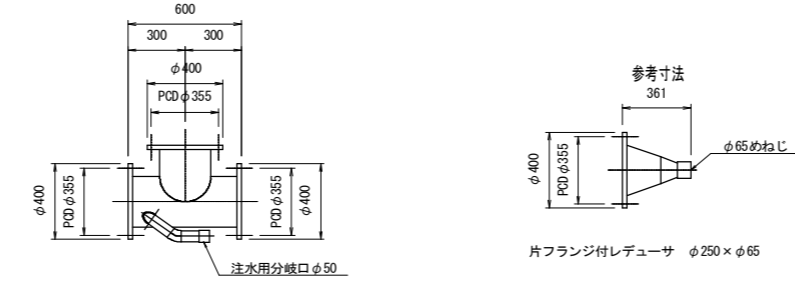
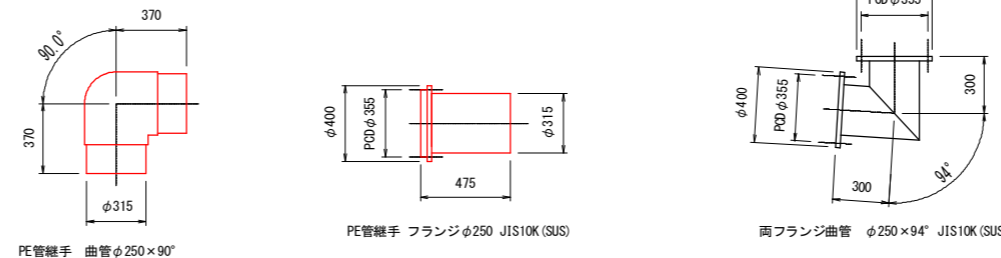
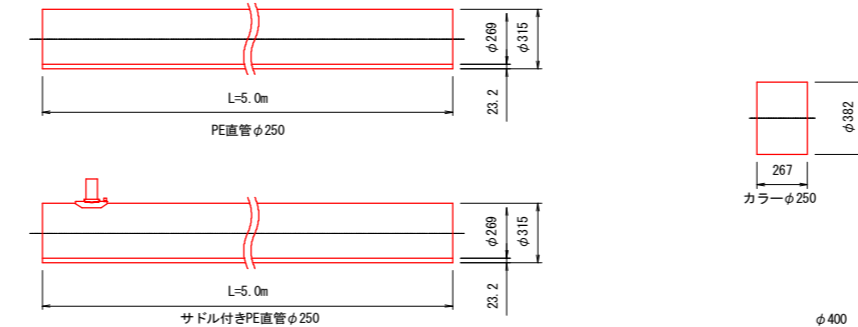


本管部材φ250

S=1:20

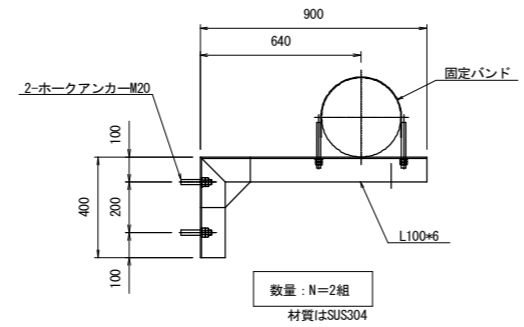
呼び径	名称	数量	摘要
250A	PE直管φ250×5m	9本	SDR17 / JIS K6761
250A	サドル付PE直管φ250×5m	1本	SDR17 / JIS K6761
250A	PE管継手 フランジφ250 JIS10K (SUS)	7個	SDR17 / メーカー規格品
250A	PE管継手 曲管φ250×90°	7個	SDR17 / メーカー規格品
250A	PE管継手 EFソケットφ250	16個	SDR17 / メーカー規格品
250A	両フランジ曲管 φ250×94° JIS10K (SUS)	1個	SUS304
250A	注水口分岐付T字管 φ250 JIS10K (SUS)	1個	SUS304
250A	片フランジ付レデュース φ250×φ65	1個	垂鉛めっき/JIS10K

注記：継手類の形状又は寸法は参考です。実際とは異なる場合があります。



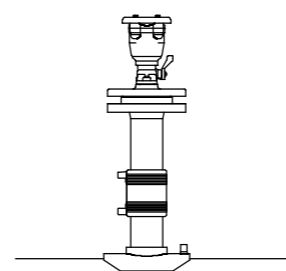
パイプ支持金物

S=1:15



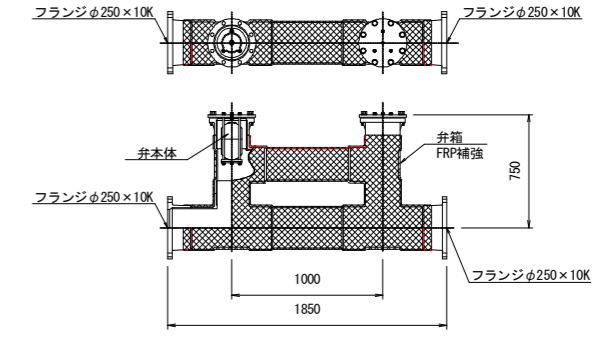
空気弁

S=1:15



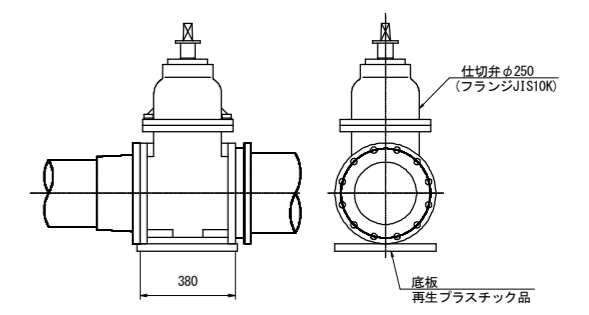
気体分離型排気弁装置

S=1:25



本管仕切弁

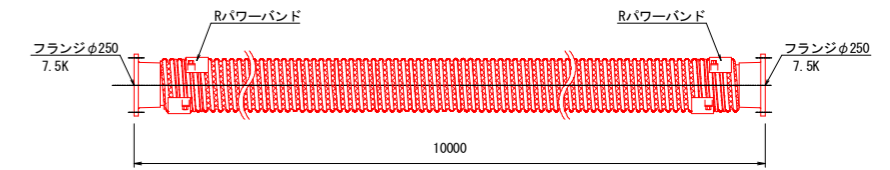
S=1:15



数量：N=2基

取水ホース

S=1:25



取水ホース 呼び径	数量	名称	数量	摘要
250A	10m/本 2本	取水ホース		

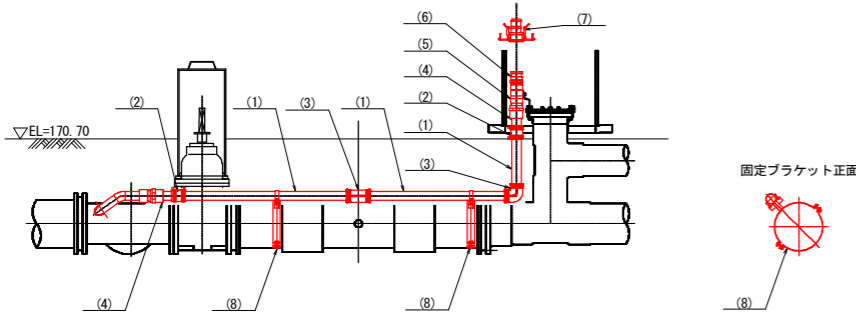
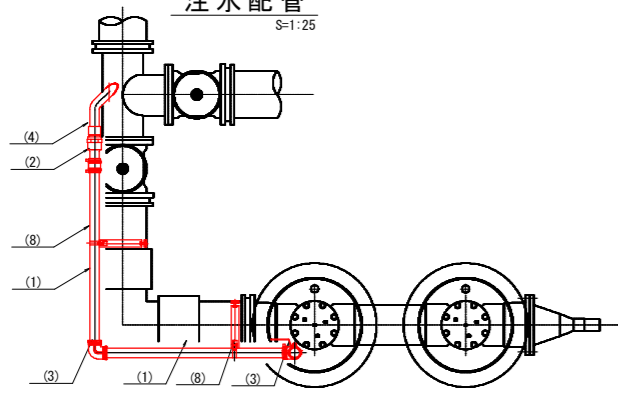
工事名	R8馬耕 ため池 オソノ池 ため池整備工事(仮)		
路線名等	オソノ池地区		
工事箇所	美馬市脇町北星		
図面名	取水施設工構造図(7/16)		
縮尺	S=図示	図面番号	14-7/16
会社名			
事業所名	美馬農林事務所		

※：土木工事であり、フロート取水工事範囲外

取水施設工構造図(8/16)

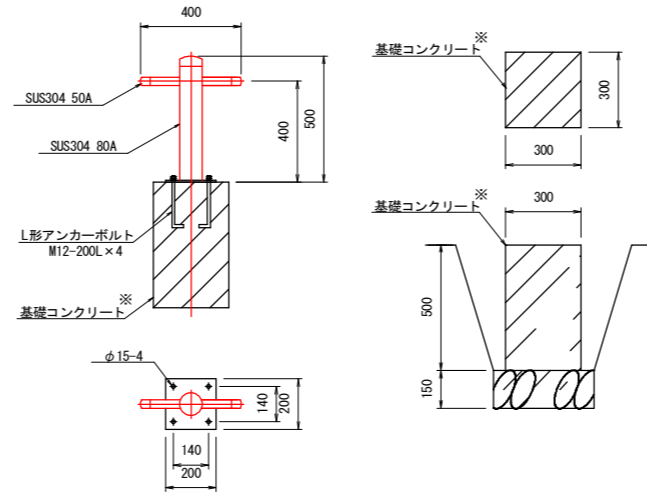
S=図示

注水配管 S=1:25



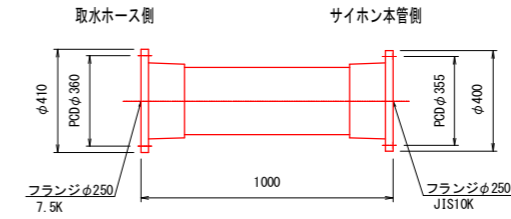
番号	品名	サイズ(規格)	材質	数量	単位	摘要
(1)	PE直管	50×5m	高密度PE	1	本	SDR11 / JIS K6761
(2)	PE管継手 EFソケット	50	高密度PE	2	個	SDR11
(3)	PE管継手 EFエルボ90°	50	高密度PE	2	個	SDR11
(4)	おねじ付融着継手	50	PE、銅合金	2	個	
(5)	ボールバルブ	50	銅合金	1	個	汎用型
(6)	カプラー (タイプ F)	50	銅合金	1	個	外ねじ
(7)	カプラー (タイプ C)	50	銅合金	1	個	ホース用(日東工器品相当)
(8)	固定ブラケット	250×50	SS400	2	個	垂鉛めっき

係留ロープ支持金物 S=1:15

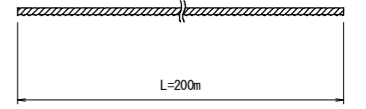


種別	摘要	計算式	数量	単位
無筋コンクリート		$\sigma_{ck}=18$	0.30×0.30×0.50	0.05 m3
コンクリート養生				0.05 m3
型枠			0.50×0.30×4	0.60 m2
掘削工			$1/2 \times (0.40 \times 0.40 + 0.70 \times 0.70) \times 0.50 + 0.40 \times 0.40 \times 0.15$	0.19 m3
基礎工	再生砕石RC-40		0.40×0.40 厚み0.15m	0.16 m2
埋戻し工	発生土		$0.19 - (0.4 \times 0.4 \times 0.15) - 0.30 \times 0.30 \times 0.50$	0.12 m3

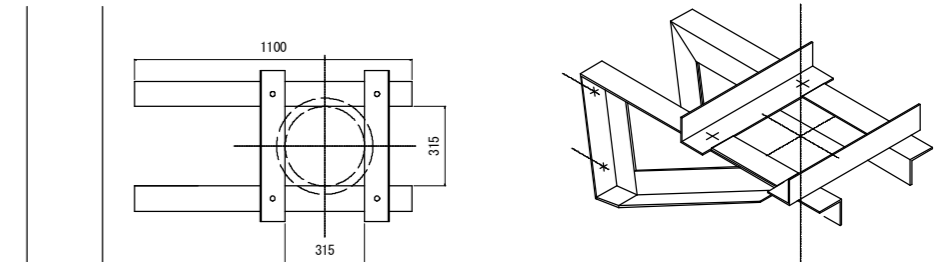
取水ホース接続継手 S=1:15



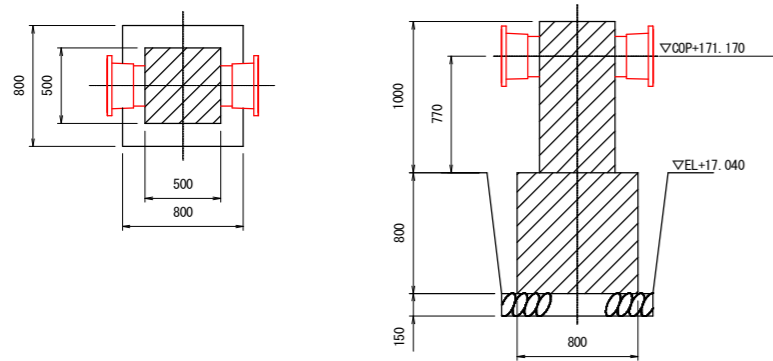
フロート係留用ロープ non scale



管受け台 S=1:15

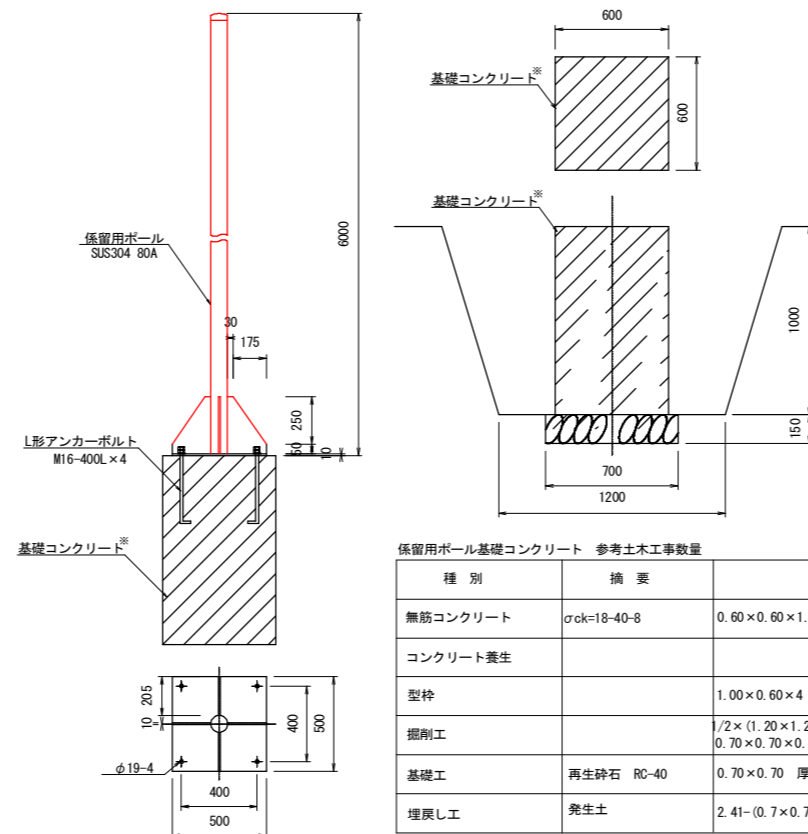


取水ホース接続継手基礎コンクリート ※ S=1:25



種別	摘要	計算式	数量	単位
無筋コンクリート			$\sigma_{ck}=18-40-8$	0.73 m3
コンクリート養生				0.73 m3
型枠			$(0.5 \times 4 \times 1.0) - (\pi/4 \times 0.267^2 \times 2) + (0.8 \times 4 \times 0.8)$	4.45 m2
掘削工			$1/2 \times (0.90 \times 0.90 + 1.20 \times 1.20) \times 0.8 + 0.90 \times 0.90 \times 0.15$	1.02 m3
基礎工	再生砕石RC-40		0.90×0.90 厚み0.15m	0.81 m2
埋戻し工	発生土		$1.02 - (0.9 \times 0.9 \times 0.15) - 0.80 \times 0.80 \times 0.80$	0.39 m3

係留用ポール S=1:20



種別	摘要	計算式	数量	単位
無筋コンクリート			$\sigma_{ck}=18-40-8$	0.36 m3
コンクリート養生				0.36 m3
型枠			1.00×0.60×4	2.40 m2
掘削工			$1/2 \times (1.20 \times 1.20 + 1.80 \times 1.80) \times 1.00 + 0.70 \times 0.70 \times 0.15$	2.41 m3
基礎工	再生砕石 RC-40		0.70×0.70 厚み0.15m	0.49 m2
埋戻し工	発生土		$2.41 - (0.7 \times 0.7 \times 0.15) - 0.60 \times 0.60 \times 1.00$	1.98 m3

材質はL100×6でSS400、垂鉛めっきはHDZ45とする

※：土工工事であり、フロート取水工事範囲外

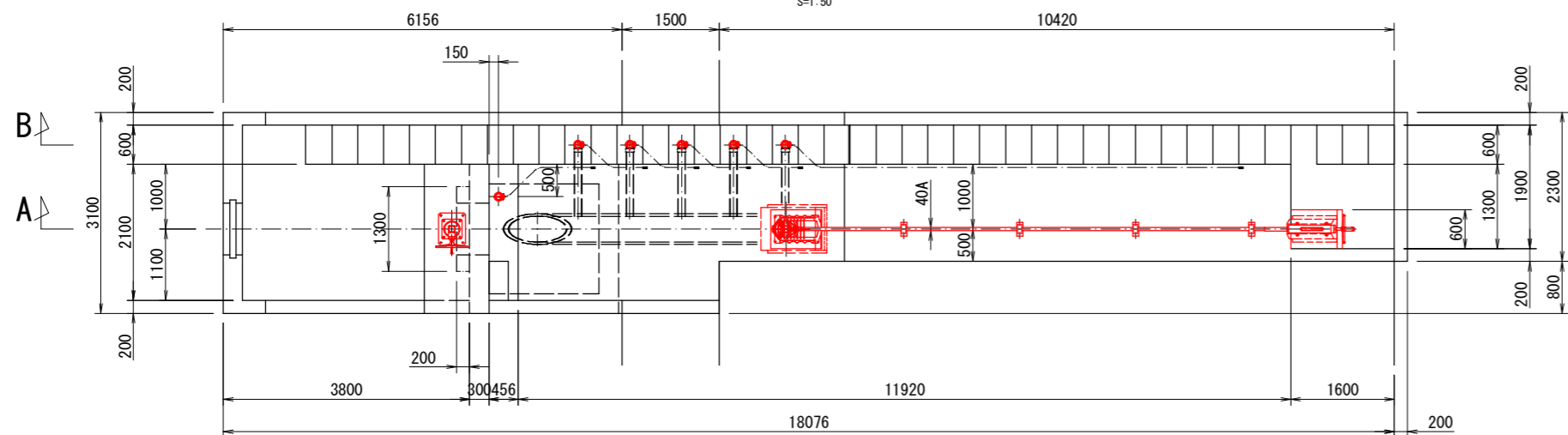
工事名	R8馬耕 ため池 オソノ池 ため池整備工事(仮)		
路線名等	オソノ池地区		
工事箇所	美馬市脇町北星		
図面名	取水施設工構造図(8/16)		
縮尺	S=図示	図面番号	14-8/16
会社名			
事業所名	美馬農林事務所		

取水施設工構造図(10/16)

S=1:50

平面図

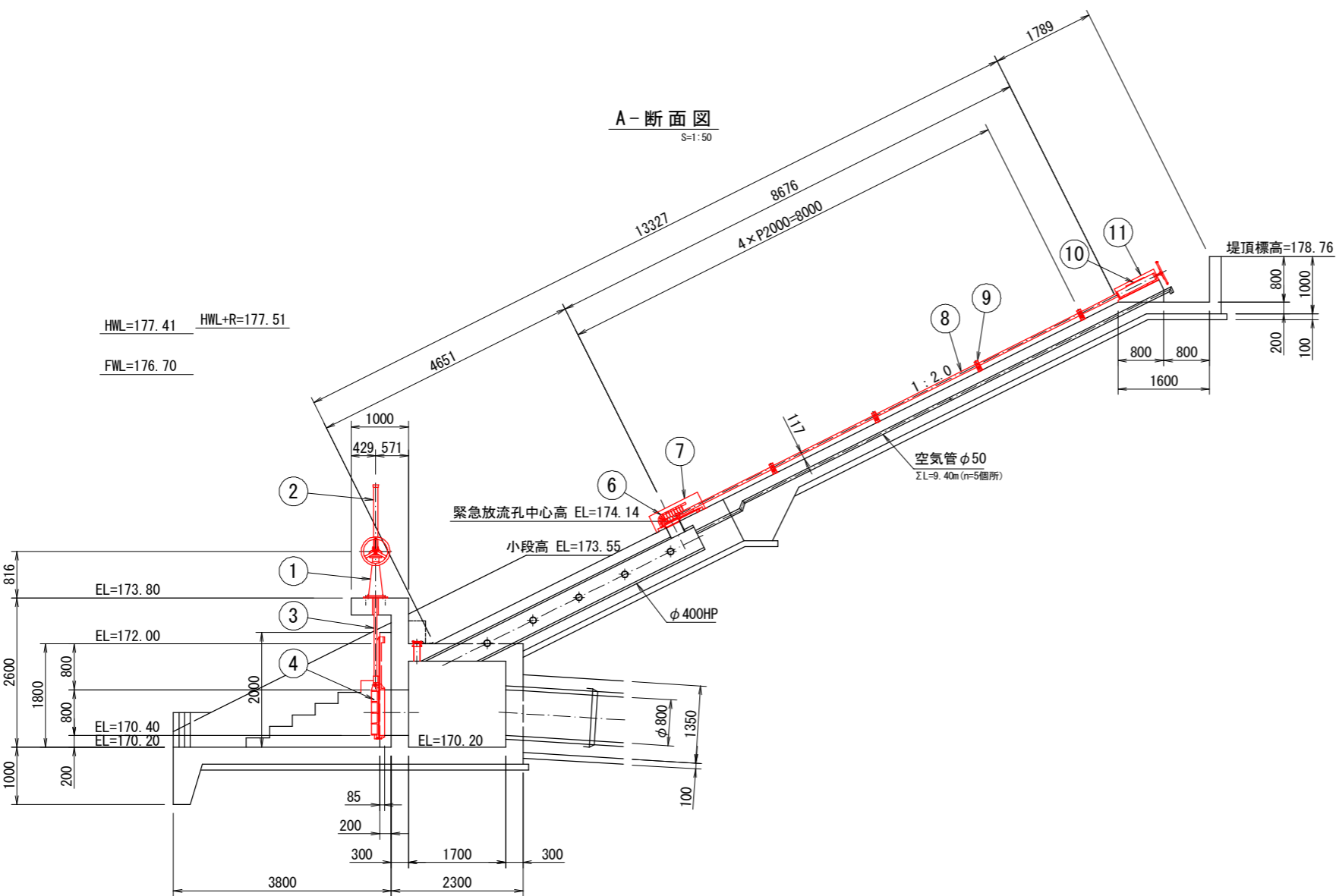
S=1:50



No	品名	材質	個数	摘要
1	開閉機	FC200	1	ベベル-3型
2	スピンドルカバー	SUS304	1	65A×1100L(目盛付)
3	スピンドル	SUS304	1	φ50×2500L(1200)
4	土砂吐ゲート	FC200	1	800×800
5	ため池柱	CAC403	6	φ100型
6	スルースバルブ	CAC403	1	φ250型
7	防塵ネット	SUS304	1	250型
8	スピンドル	SUS304TP	1	40A×8200L
9	軸受台	SUS304	4	40型
10	開閉機	FC200	1	250型
11	開閉機カバー	SUS304	1	250型

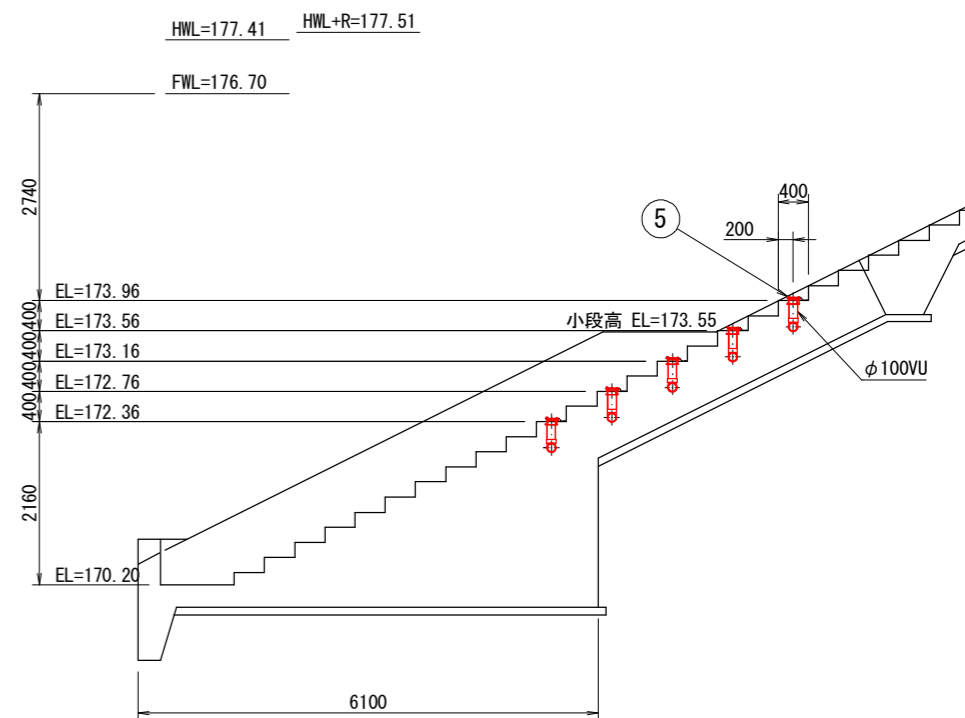
A-断面図

S=1:50



B-断面図

S=1:50

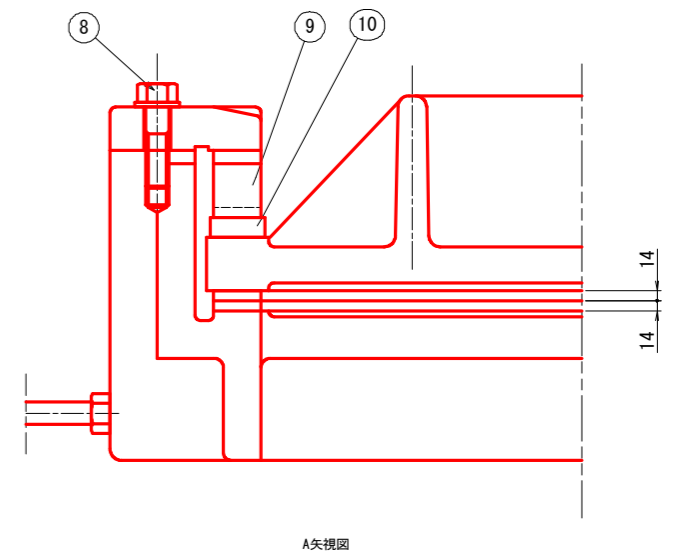
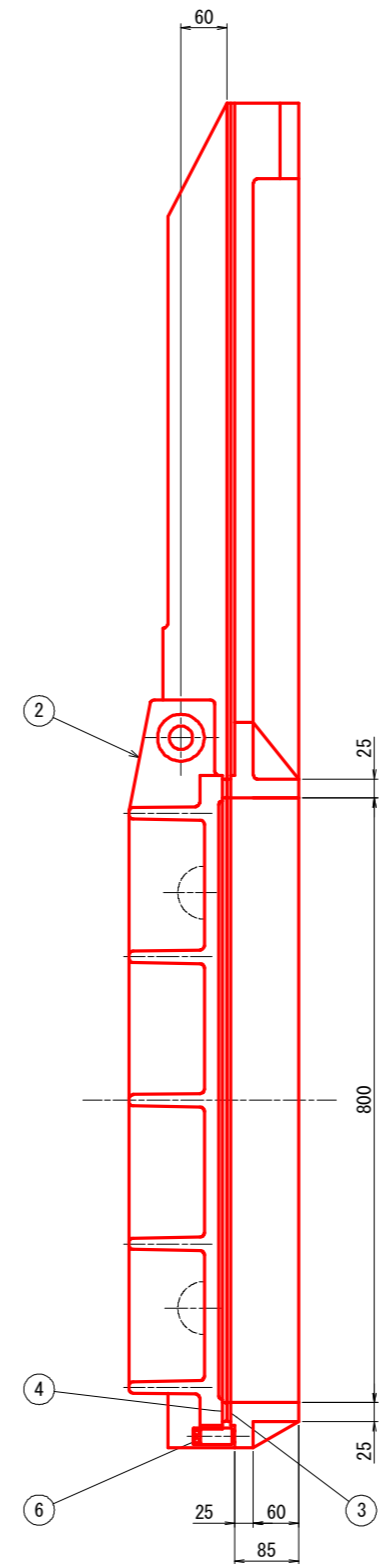
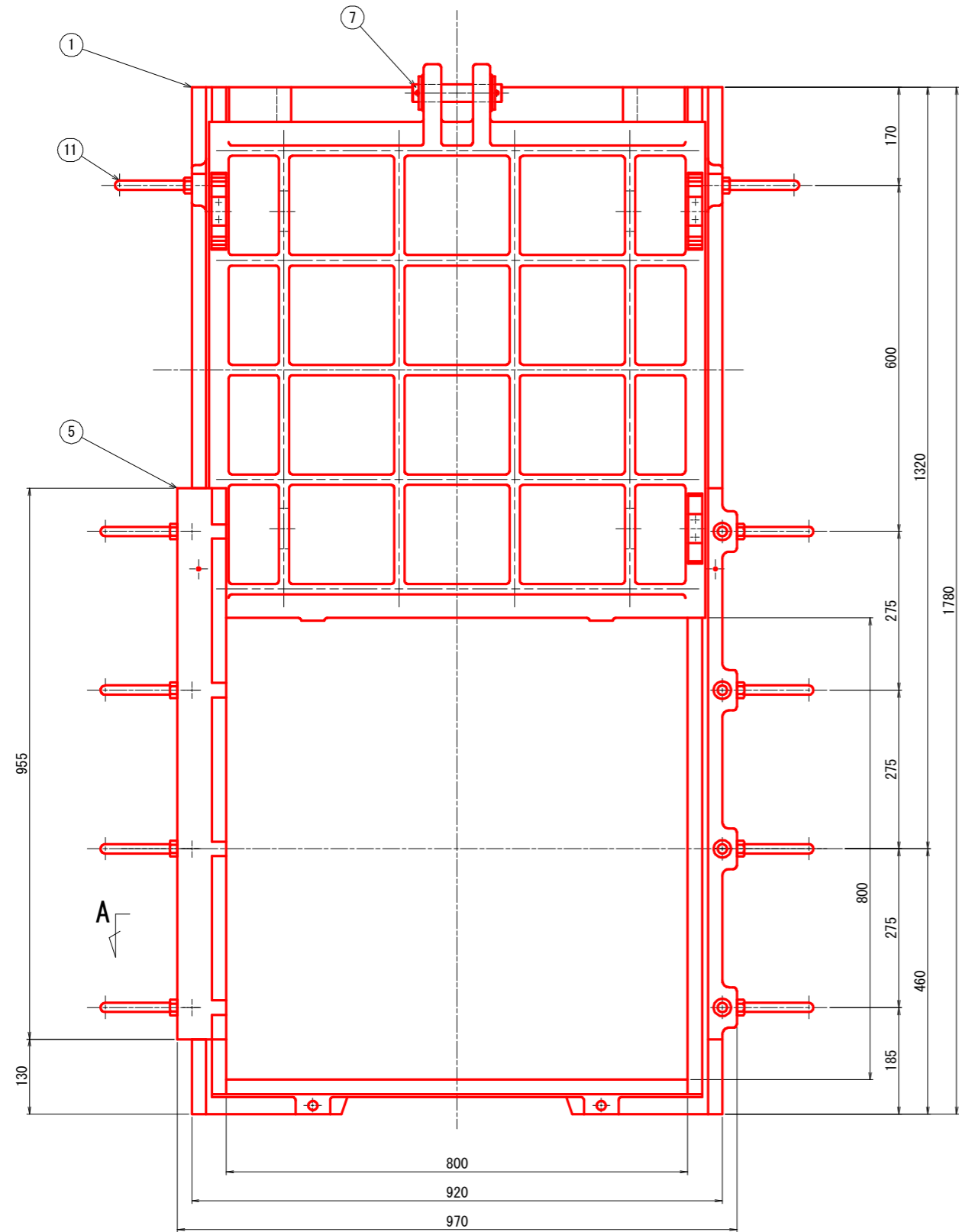


工事名	R8馬耕 ため池 オソノ池 ため池整備工事(仮)		
路線名等	オソノ池地区		
工事箇所	美馬市脇町北星		
図面名	取水施設工構造図(10/16)		
縮尺	S=1:50	図面番号	14-10/16
会社名			
事業所名	美馬農林事務所		

取水施設工構造図(11/16)

S=1:5

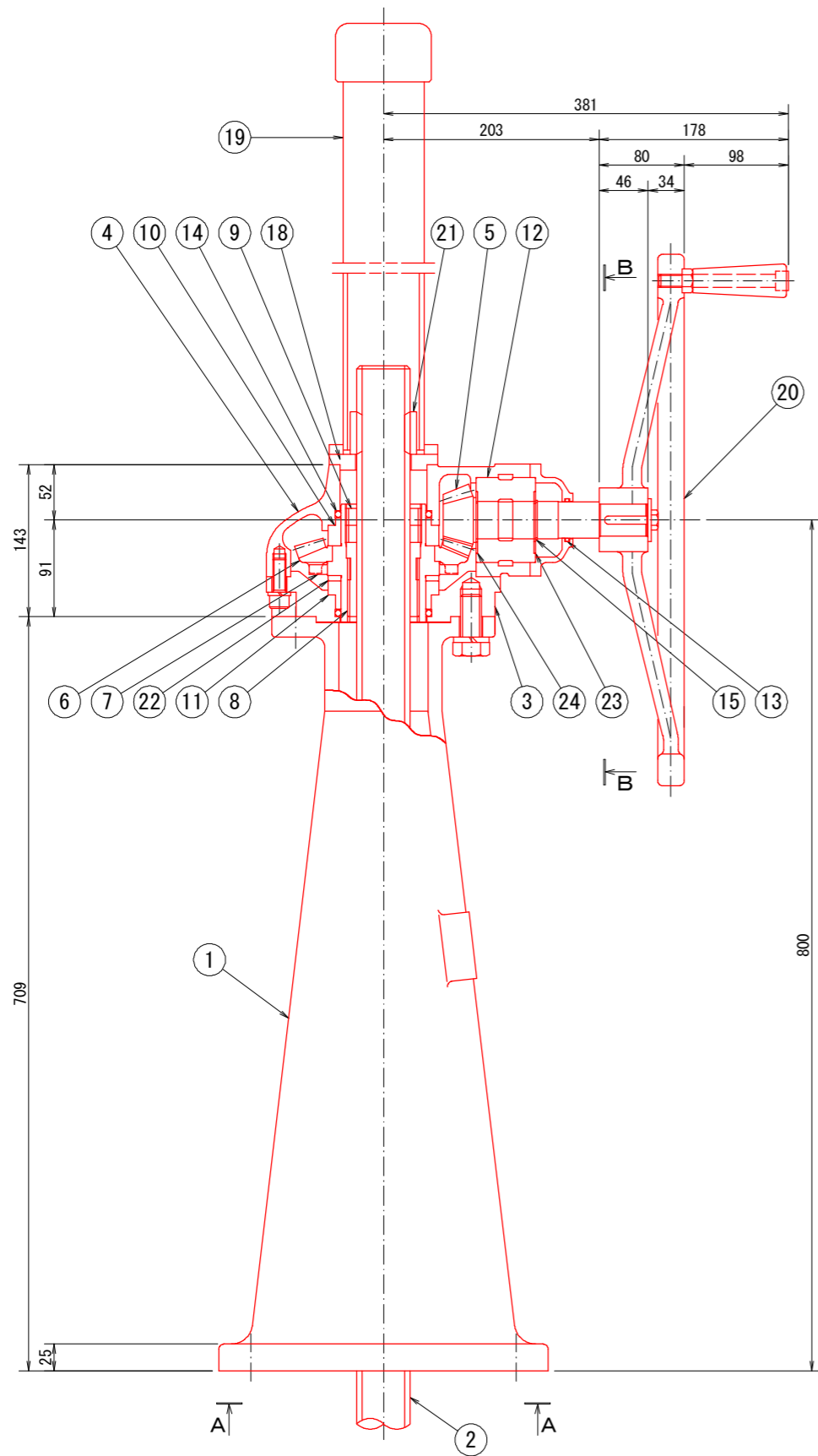
No	名称	材料	数量	規格	注記
1	本体	FC200	1		
2	扉体	FC200	1		
3	弁座	C3604	1		
4	弁座	C3604	1		
5	押工板	FC200	2		
6	ストッパーボルト	SUS304	2		
7	吊上ピン	SUS304	1		
8	六角ボルト	SUS304	8		
9	ライナー	C3604	1		
10	クサビライナー	C3604	1		
11	補助アンカー	SS400	10	M16×150L	



工事名	R8馬耕 ため池 オソノ池 ため池整備工事(仮)		
路線名等	オソノ池地区		
工事箇所	美馬市脇町北星		
図面名	取水施設工構造図(11/16)		
縮尺	S=1:5	図面番号	14-11/16
会社名			
事業所名	美馬農林事務所		

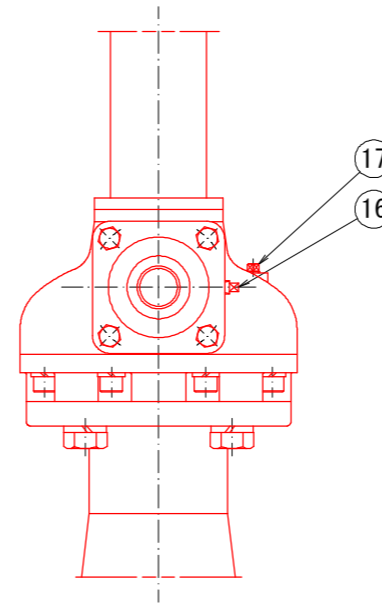
取水施設工構造図(12/16)

S=1:3

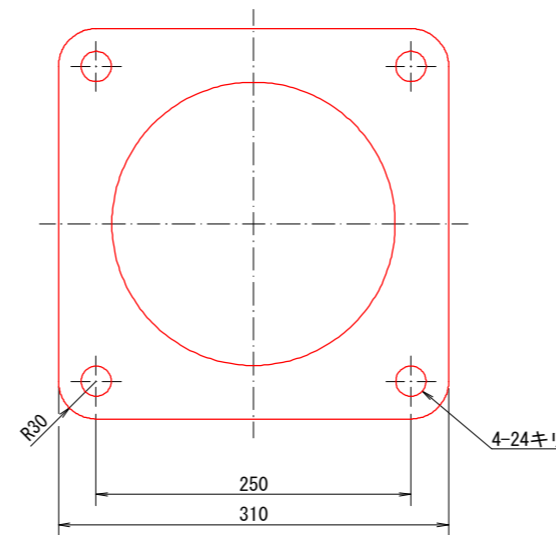


仕様	
減速比	1/3
スピンドル最大径	φ55

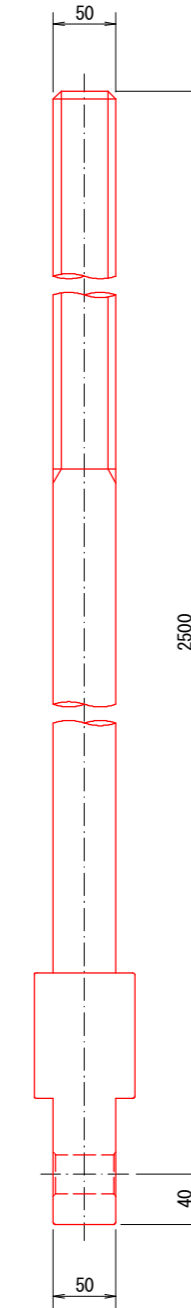
B-B 矢視



A-A 矢視



φ50スピンドル詳細図



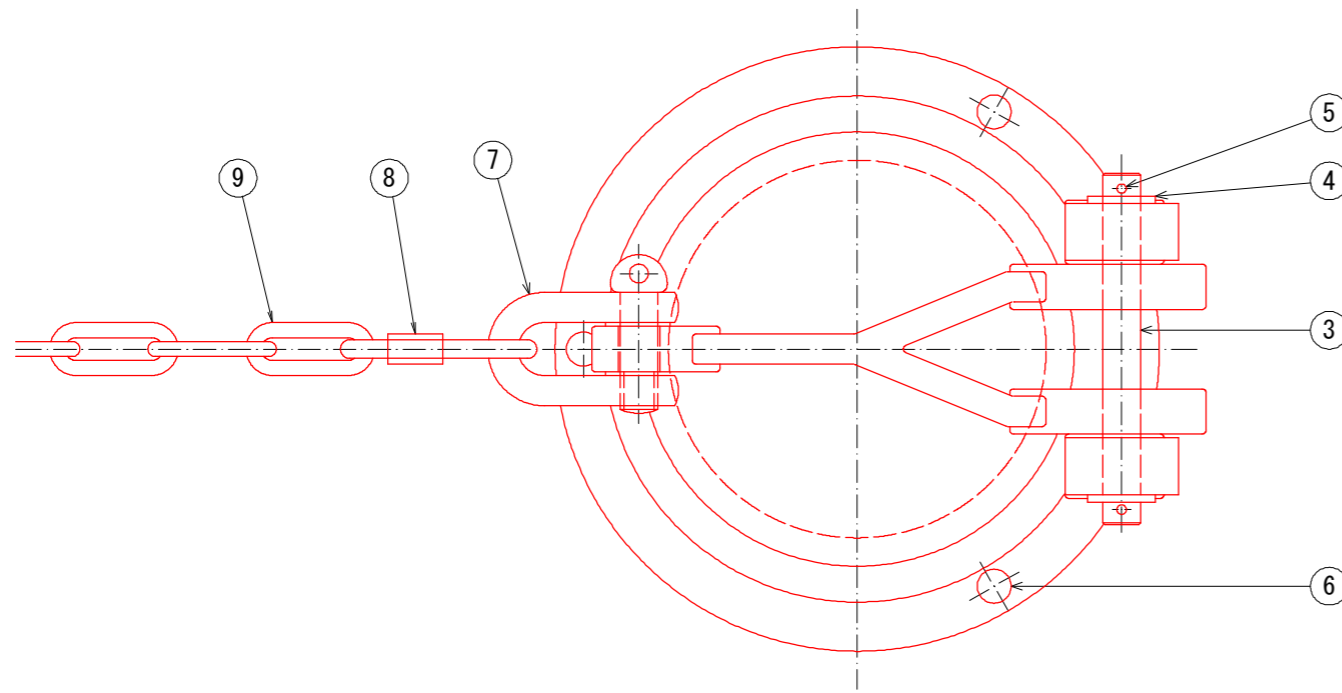
No	名称	材料	数量	摘要
1	スタンド	FC200	1	
2	スピンドル	SUS304	1	φ50
3	ベース	FC250	1	
4	ケース	FC250	1	
5	ペベルピニオン	S550N-SUS304	1	
6	ペベルギア	FCD600	1	
7	ドライブスリーブ	FCD600	1	
8	スリーブナット	C6782B	1	
9	ロックナット	SUS304	2	
10	プッシュ	CAC406	1	
11	プッシュ	CAC406	1	
12	プッシュ	C3604	1	
13	Oリング	NBR	1	
14	Oリング	NBR	2	
15	C型止メ輪	SUS304	1	
16	プラグ	FCM	1	
17	プラグ	FCM	1	
18	ストッパープレート	FCD450	1	
19	スピンドルカバー	SUS304TP	1	目盛付
20	ハンドル	FC200	1	
21	ストッパーナット	FC200	1	
22	スラストリング	ジュラコ	1	
23	ドライメットSTワッシャー	オイルス	1	ハンドル側
24	ドライメットSTワッシャー	オイルス	1	スピンドル側

工事名	R8馬耕 ため池 オソノ池 ため池整備工事(仮)		
路線名等	オソノ池地区		
工事箇所	美馬市脇町北星		
図面名	取水施設工構造図(12/16)		
縮尺	S=1:3	図面番号	14-12/16
会社名			
事業所名	美馬農林事務所		

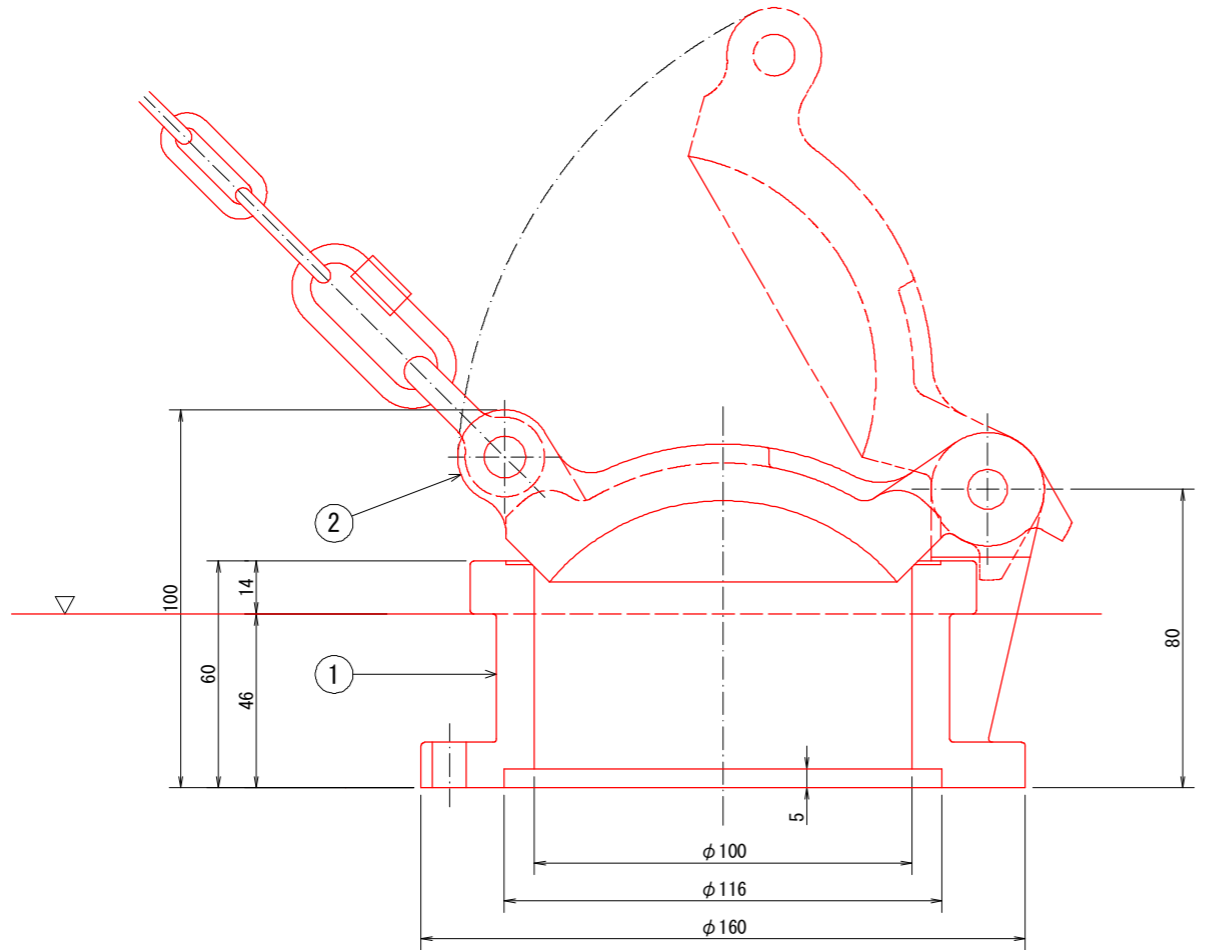
取水施設工構造図(13/16)

S=1:1

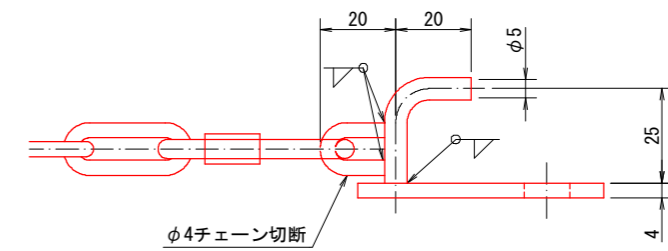
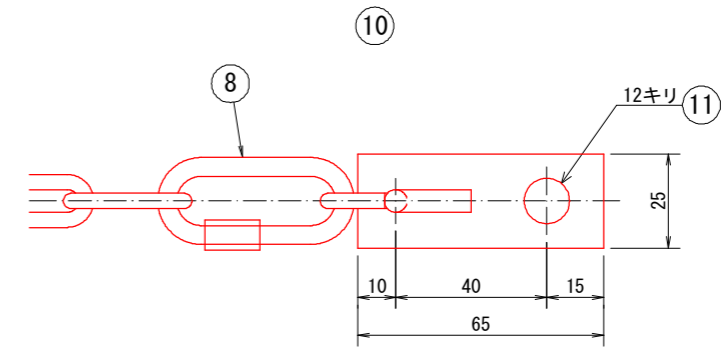
平面図



断面図



No	品名	材質	個数	摘要
1	本体	CAC403	1	
2	フタ	CAC403	1	
3	ピン	SUS304	1	φ10
4	平座金	SUS304	2	M10用
5	割ピン	SUS304	2	2.5×16
6	アンカー-B, 2N	SUS304	3	M8×60
7	シャックル	SUS304	1	SC-8
8	リングキャッチ	SUS304	2	DC-5
9	鎖	SUS304	1	φ4
10	鎖掛金物	SUS304	1	FB4×25, φ5
11	オールアンカー	SUS304	1	M10×80



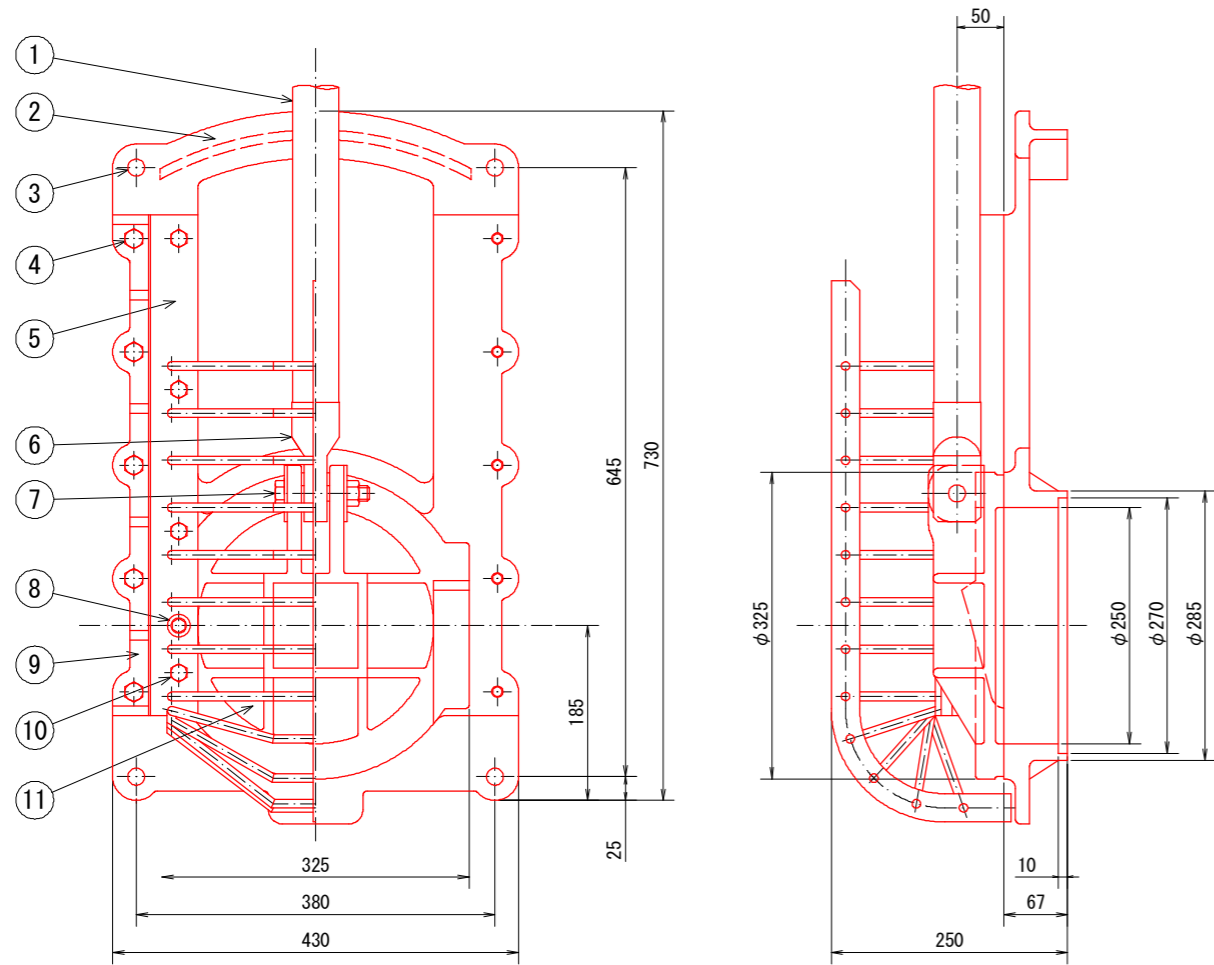
工事名	R8馬耕 ため池 オソノ池 ため池整備工事(仮)		
路線名等	オソノ池地区		
工事箇所	美馬市脇町北星		
図面名	取水施設工構造図(13/16)		
縮尺	S=1:1	図面番号	14-13/16
会社名			
事業所名	美馬農林事務所		

取水施設工構造図(14/16)

S=図示

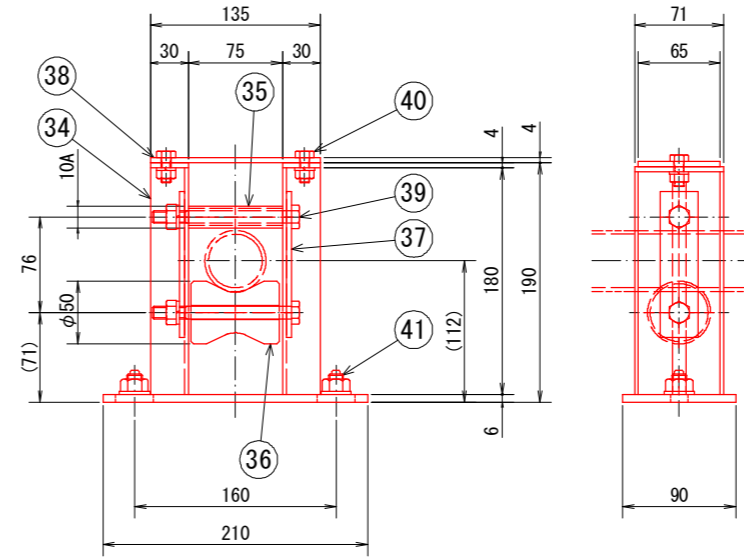
φ250全砲金製スルースバルブ

S=1:4



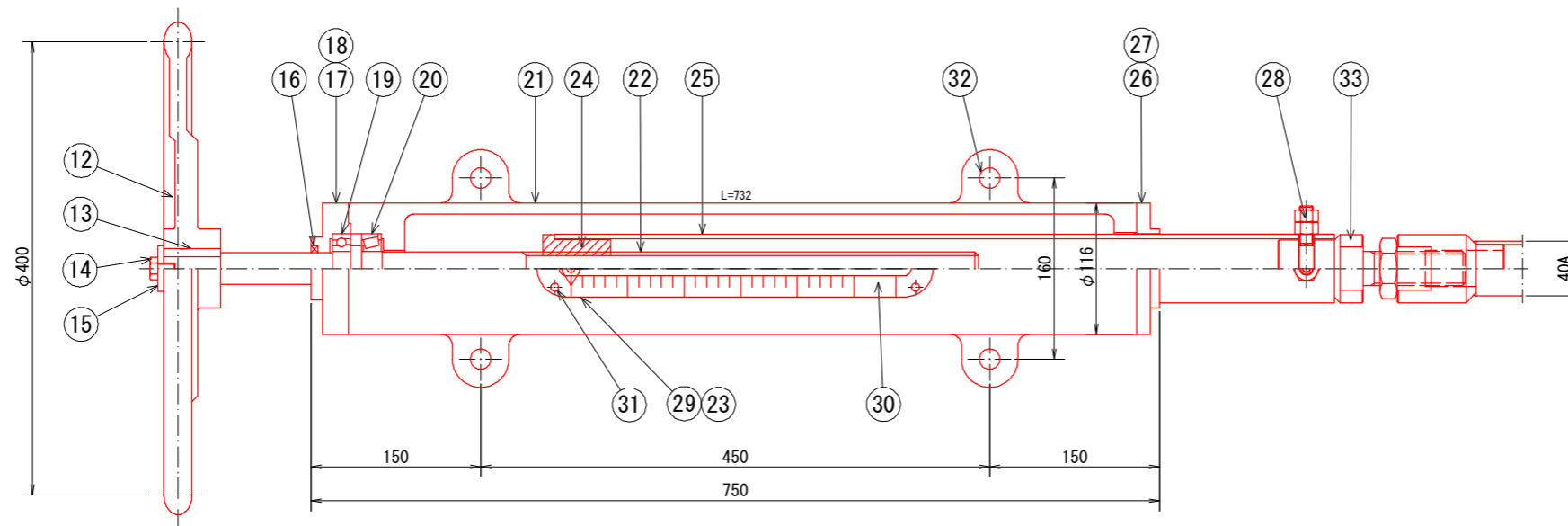
40型軸受台

S=1:3



φ250スルースバルブ開閉機

S=1:3



品番	名称	材質	数量	摘要
1	スピンドル	SUS304TP	1	40A(t=3)
2	シートフレーム	CAC403	1	
3	オールアンカー	SUS304	4	M16x150
4	六角ボルト	SUS304	10	M12x30
5	防塵面	SUS304	1	
6	グースネック	SUS304	1	
7	六角ボルト、Uナット	SUS304	1	M16x90(ネジ30)
8	六角穴付ボルト、ナット	SUS304	2	M12x60(全ネジ)
9	ガイド	SUS304	2	
10	六角ボルト	CAC403	8	M10x16
11	扉体	CAC403	1	
12	ハンドル本体	購入品	1	NRP315
13	キー	SS5C	1	7x7x45
14	六角ボルト	SUS304	1	M10x15
15	平座金	SS400	1	5txφ12xφ40
16	ダストシール	購入品	1	DK128・40・6・9
17	フランジ(A)	FC200	1	
18	六角ボルト	SUS304	4	M10x40
19	玉軸受	購入品	1	NACHI 7206
20	円スライロ軸受	購入品	1	NACHI 30206
21	本体	FC200	1	
22	スピンドル	SUS304	1	φ29.5
23	六角ボルト	SUS304	1	M10x12
24	スピンドルメネジ	CAC403	1	
25	連結パイプ	SUS304TP	1	50A
26	フランジ(B)	FC200	1	
27	六角ボルト	SUS304	4	M10x25
28	六角穴付止ネジ、ナット	SUS304	2	ナット+6ボルト+3
29	指示針	CU	1	t=1
30	目盛板	SUS304	1	PL6
31	ナベ小ネジ	CS603E0	5	M6x14
32	オールアンカー	SUS304	4	M16x150
33	継手	SUS304	1	
34	軸受フレーム	SUS304	1	L30x30x3, FB6x90
35	上部ガイドパイプ	SUS304	1	10A(t=2)
36	ローラ	SUS304	1	φ50
37	当て板	SUS304	2	FB4x30
38	天板	SUS304	1	FB4x65
39	六角ボルト、Uナット	SUS304	2	M10x110(半ネジ), SW
40	六角ボルト、ナット	SUS304	2	M8x20, SW
41	オールアンカー	SUS304	2	M12x100

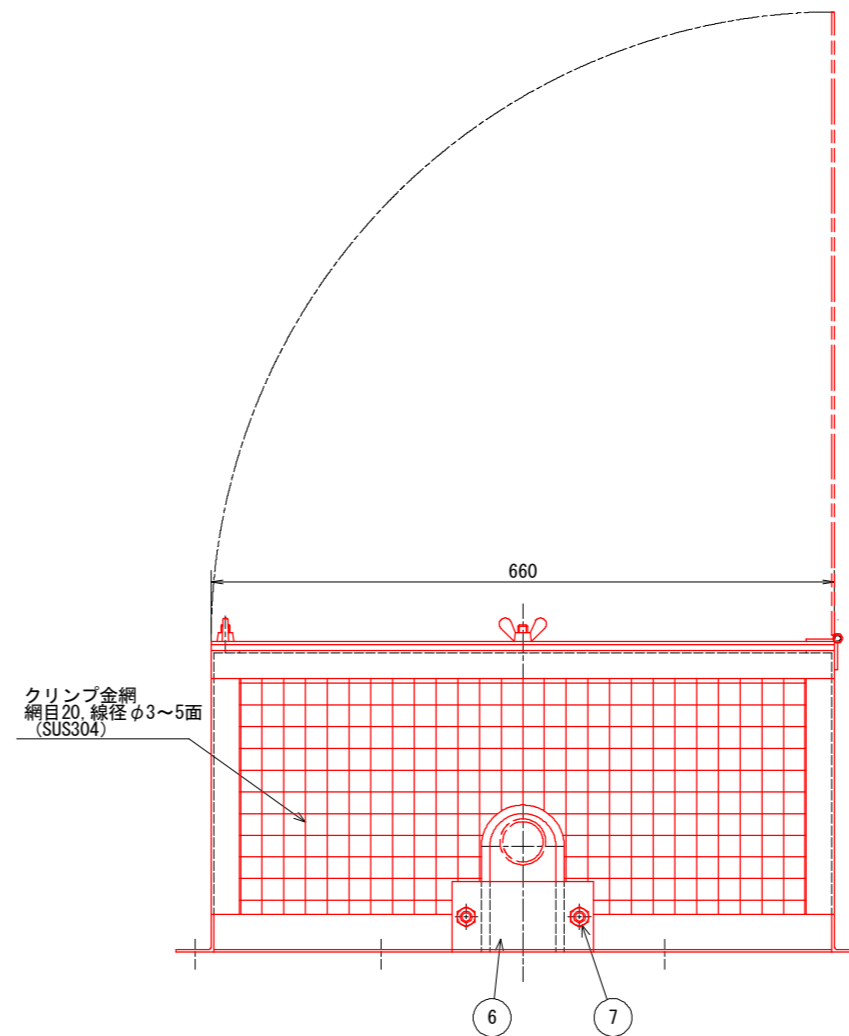
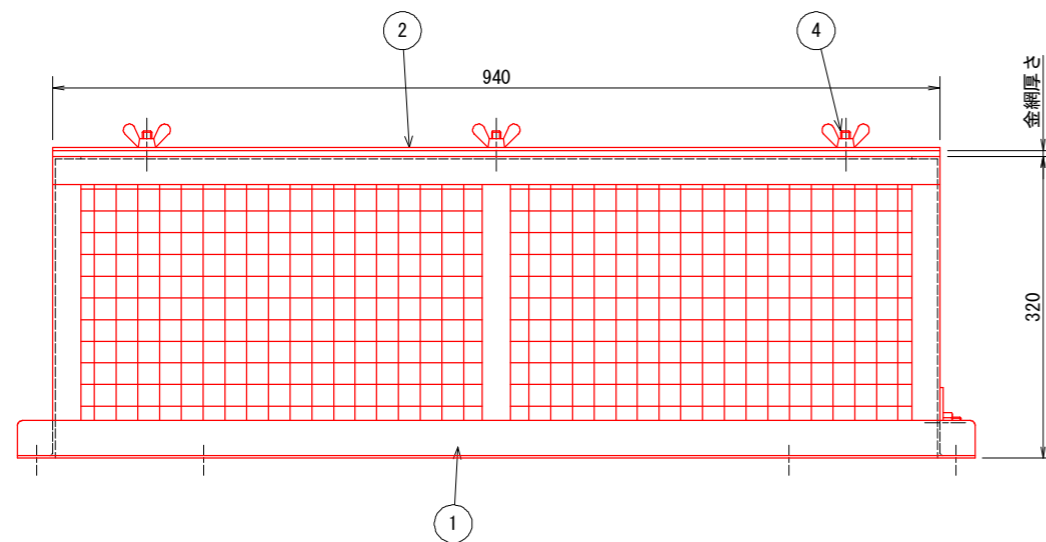
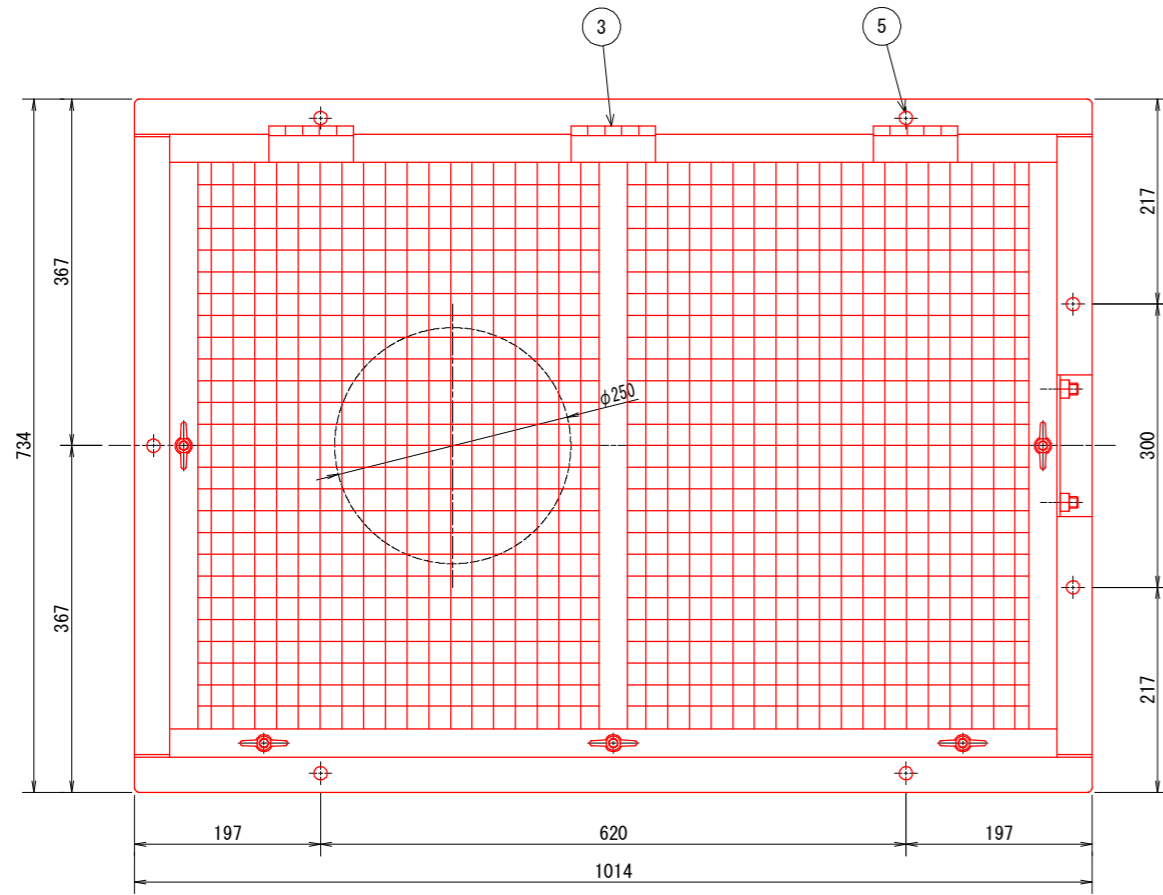
工事名	R8馬耕 ため池 オソノ池 ため池整備工事(仮)		
路線名等	オソノ池地区		
工事箇所	美馬市脇町北星		
図面名	取水施設工構造図(14/16)		
縮尺	S=図示	図面番号	14-14/16
会社名			
事業所名	美馬農林事務所		

取水施設工構造図(15/16)

S=1:4

φ250型防塵ネット

No	品名	材質	個数	摘要
1	本体	SUS304	1	PL3, L40x40x3, L30x30x3, 他
2	扉	SUS304	1	FB3x30
3	蝶番	SUS304	3	B-1078-5
4	六角B, 蝶N	SUS304	5	M10x25
5	オールアンカー	SUS304	7	M12x70
6	蓋	SUS304	1	R3
7	六角B, N	SUS304	2	M12x25

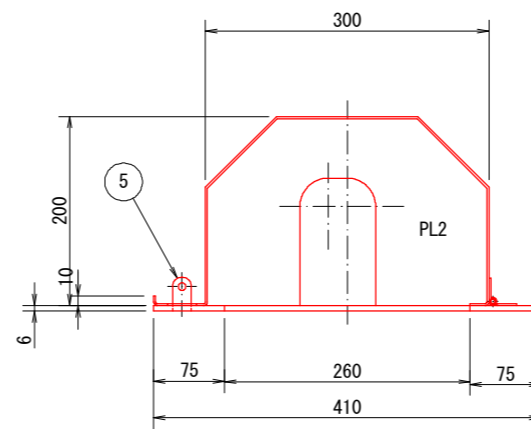
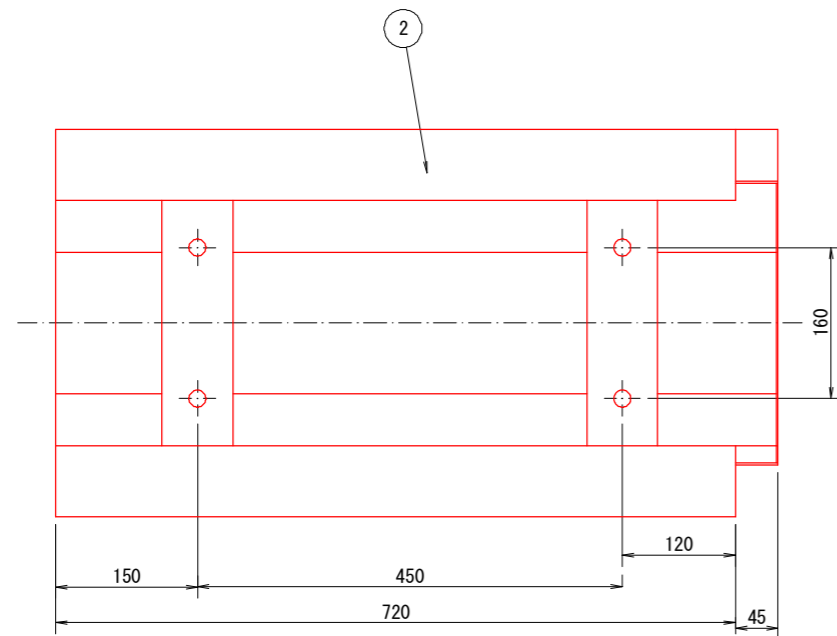
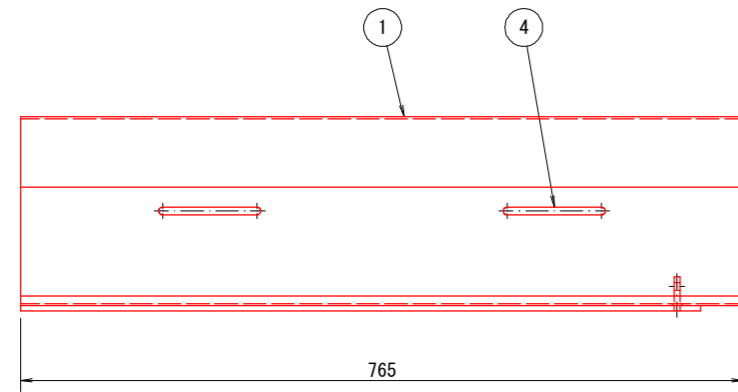
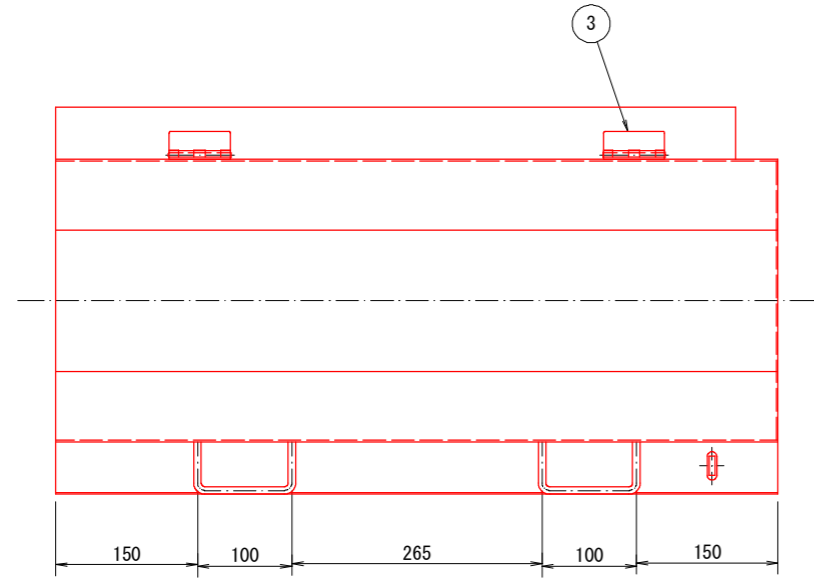


工事名	R8馬耕 ため池 オソノ池 ため池整備工事(仮)		
路線名等	オソノ池地区		
工事箇所	美馬市脇町北星		
図面名	取水施設工構造図(15/16)		
縮尺	S=1:4	図面番号	14-15/16
会社名			
事業所名	美馬農林事務所		

取水施設工構造図(16/16)

S=1:4

開閉機カバー φ250型



No.	品名	材質	数量	摘要
1	カバー	SUS304	1	t=2
2	カバーベース	SUS304	1	FB6×75
3	蝶番	SUS304	2	B-1078-3
4	持手	SUS304	2	φ8
5	キー掛金	SUS304	1	FB6×20

工事名	R8馬耕 ため池 オソノ池 ため池整備工事(仮)		
路線名等	オソノ池地区		
工事箇所	美馬市脇町北星		
図面名	取水施設工構造図(16/16)		
縮尺	S=1:4	図面番号	14-16/16
会社名			
事業所名	美馬農林事務所		